

Styrke på alle fronter.™

DS Frame System



DS Stålprofil

Kvalitet. Styrke. Siden 1969.

DS Frame System – inddækninger, der passer

Tildannelse og montage af inddækninger omkring vinduer og døre er ofte tidskrævende og kan være forbundet med uforudsete udfordringer. Forskellen på en vellykket og en gennemsnitlig facademontering afhænger ofte af detaljerne – heriblandt montage af inddækninger

Med DS Frame System får du tilgang til et professionelt koncept, som bl.a. minimerer dit tidsforbrug og materialespild. Et koncept som også sikrer tætte samlinger samt en flot finish, der komplementerer den øvrige facadebeklædning på bedste vis. Inddækningerne specialproduceres på egen fabrik til lige præcis dit projekt, ud fra dine egne mål. Udstansede hjørnesamlinger bevirker, at der ikke skal klippes eller bearbejdes i inddækningerne ude på byggepladsen.

DS Frame System leveres i alle standardfarver samt i kobber og aluminium.

Montagevejledningen indeholder information, der er nødvendig for at håndtere, bearbejde og montere DS Frame System.



Produktdata for DS Frame System

TEKNISK DATA DS Frame System

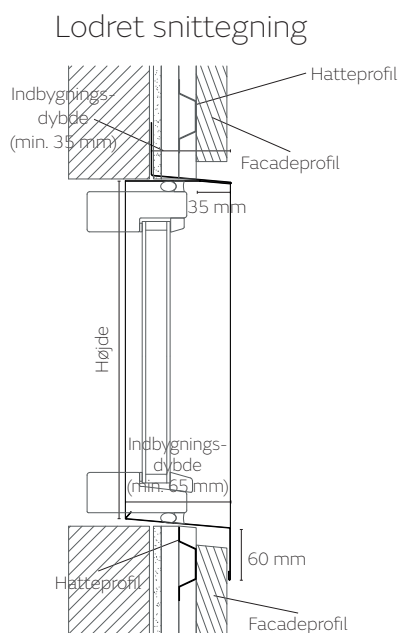
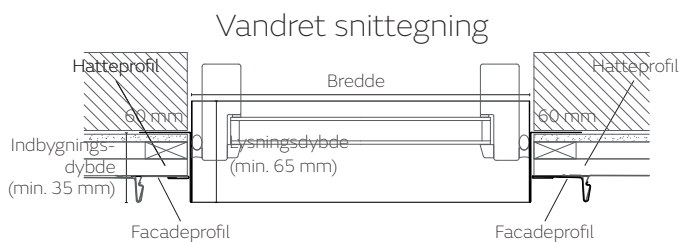
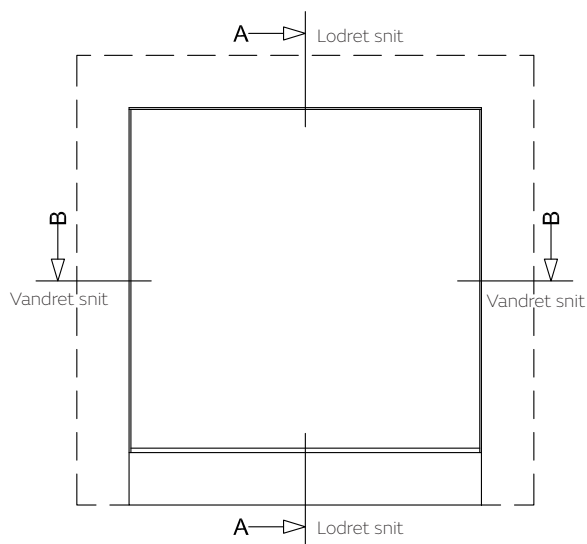
Materiale	Prælakeret stål, kobber eller aluminium
Højde/bredde	Variabel
Lysningsdybde	65-400 mm
Indbygningsmål	35-400 mm
Godstykkelser	0,60-1,00 mm
Tolerancer	Længde og bredde = +/- 2 mm

Anvendelse

- Inddækning af døre og vinduer i facader
- Anvendelig til forskellige typer facadebeklædning

Fordele

- Hurtig montage – leveres montageklar
- Flot visuelt resultat
- Reduceret materialeforbrug – ingen spild
- Tætte samlinger
- Kan anvendes til forskellige typer facadebeklædning



Styrke på alle fronter™



DS Stålprofil

DS Stålprofil A/S
Andrupvej 9 · DK-9500 Hobro
Tlf.: +45 96 57 28 28
www.ds-staalprofil.dk